

FSM1233-200W
Monocrystalino

Ficha Técnica



Modulo Fotovoltaico monocrystalino monofacial 200Wp

Contraplano en la siguiente página

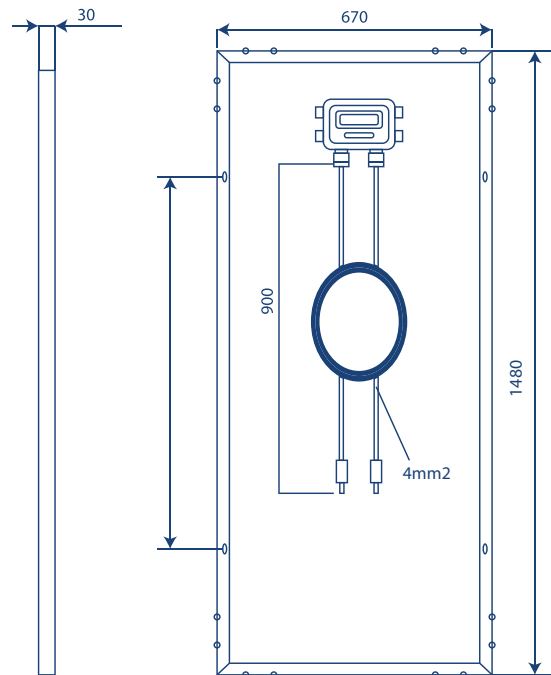
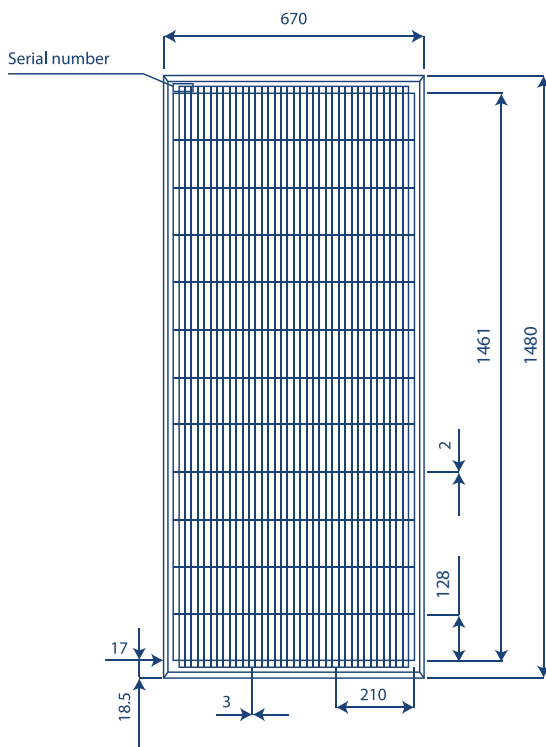
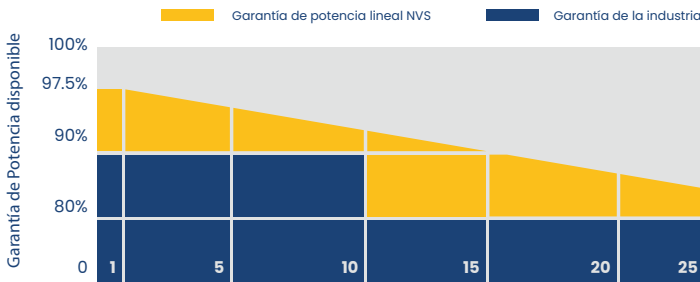


Gráfico de Performance



Celdas MBB

Nuevo diseño de circuito, menor corriente interna, menor pérdida de resistencia interna.



Funcionalidad de luz baja

Mayor rendimiento en entornos con poca luz.



Mayor potencia de salida

El módulo adopta 120 unidades de medias celdas de 182*182 mm, la potencia máxima puede alcanzar los 460W.



Protección PID

Asegurar la mínima probabilidad de atenuación causada por el fenómeno PID.



Adaptabilidad a entornos hostiles

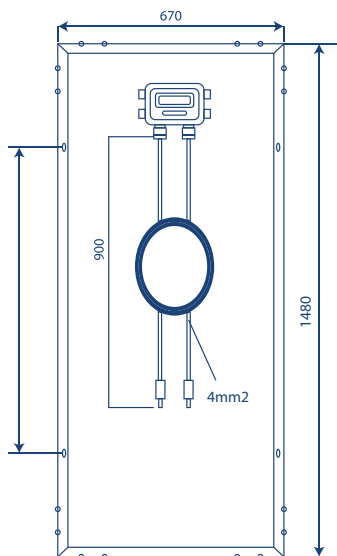
Estricto ensayo de corrosión por niebla salina y amoníaco realizado por TUV SUD.



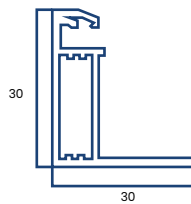
Capacidad de carga

Prueba de carga mecánica que incluye carga de viento 2400 Pa y carga de nieve 5400 Pa por TUV SUD

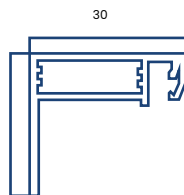
Diagrama Mecánico



Sección Transversal de Marco AA



Sección Transversal de Marco BB



Especificaciones

Peso	15.5 kg
Dimensiones	1480mm*670mm*30mm
Dimensiones de la Celda	210x128mm
Cantidad de celda	33 celdas (3x11)
Voltaje Máximo	1000V
Caja de Conexiones	IP67
Marco	Aleación de aluminio
Cable	4mm ² , 90cm (Longitud personalizable)
Conector	Compatible con MC4
Nivel de aplicación	Clase A

Parámetros Eléctricos en STC

Potencia	200 W
Voltaje de circuito abierto	22.11 V
Corriente de cortocircuito	11.83 A
Voltaje de potencia máxima	18.82 V
Corriente de potencia máxima	10.63 A
Eficiencia de módulo	20.17%

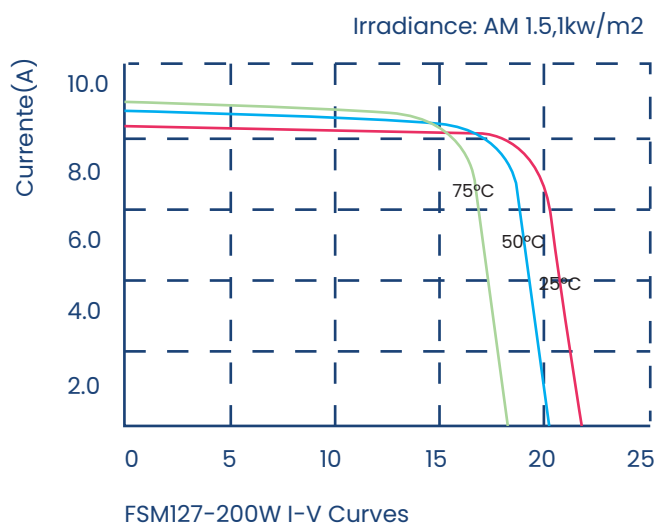
*Bajo condiciones de Prueba Estándar (STC) de irradiancia de 1000W/m², espectro AM 1.5 y temperatura de celda de 25°C

Características de Temperatura

NMOT	$47 \pm 3^{\circ}\text{C}$
Coeficiente de temperatura de VOC	$-(80 \pm 10)\text{mV}/^{\circ}\text{C}$
Coeficiente de temperatura de ISC	$(0,065 \pm 0,015)\%/^{\circ}\text{C}$
Temperatura Coeficiente de Pmax	$-(0,5 \pm 0,05)\%/^{\circ}\text{C}$

NMOT = temperatura nominal de funcionamiento del módulo.

Características



Calificación Máxima

Tolerancia de salida	0~+5W
Temperatura de funcionamiento	$-40^{\circ}\text{C} \sim +85^{\circ}\text{C}$
Carga de viento/carga de nieve	2400pa/5400pa
Fusible de corriente	15A

12 años de Garantía de Calidad

